

# ALDA 03

РАКОВИНА НАПОЛЬНАЯ 130311G / 130321M

Дизайн: Salini SRL

**salini**  
L'ANIMA DELL'ACQUA

**Размеры:** 470 x 470 x 900 мм

**Вес нетто / брутто:** 84 / 100 кг, 68 / 90 кг

**Материал:** S-Sense / S-Stone

**Покрытие:** глянцевое / матовое

**Цвет:** RAL / белый

**Комплектация:** донный клапан "Up&Down" цвет белый, сифон

**Требуемый смеситель:** напольный

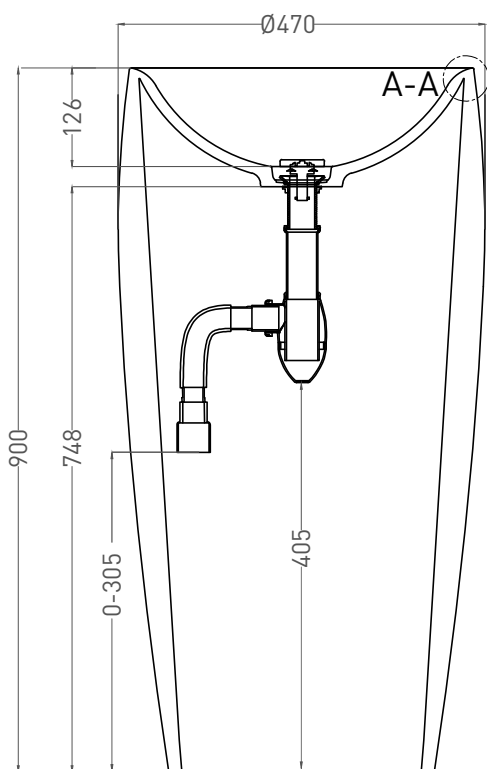
**Гарантия:** 5 лет

**Производство:** Италия / Россия

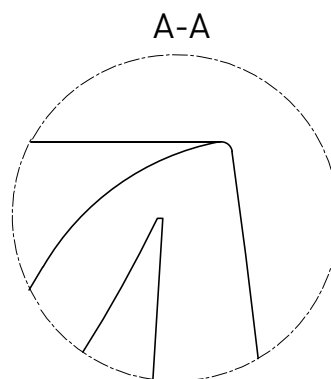
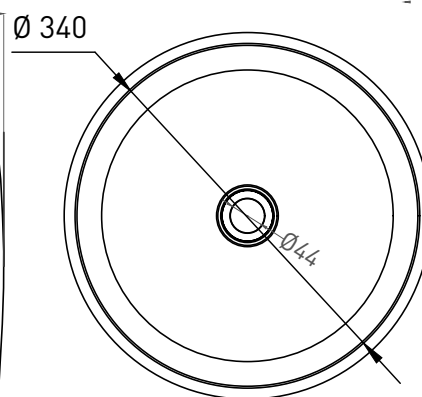
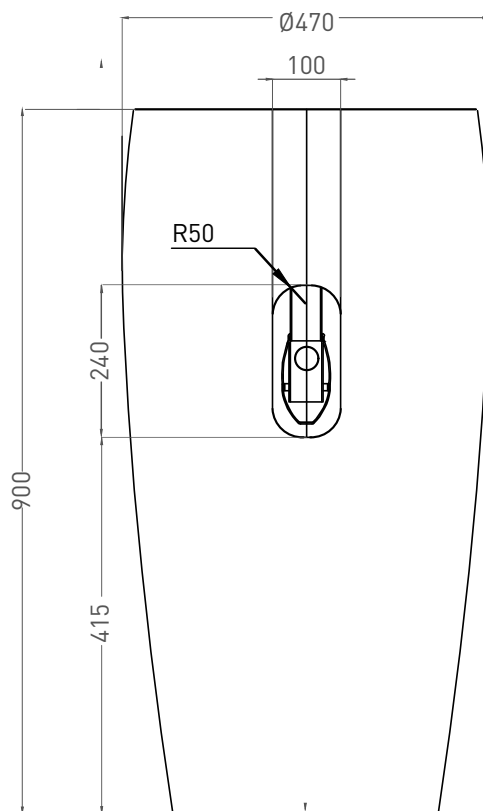
**Тип монтажа:** напольный



ВИД А



ВИД В\*



\* Расположение стандартного технического отверстия на задней стенке. В базовую комплектацию не входит, заказывается отдельно.

**Salini SRL**

20122 Italia, Milano, Largo Ildefonso Schuster, 1

info@salini-srl.com

www.salini-srl.com

© Salini SRL - All rights reserved

Все права защищены. Несанкционированное копирование, публикация, полное или частичное воспроизведение запрещены.